

ASUS Ascent GX10

Compacto, potente y escalable



Accelerated by
 **NVIDIA**

El ASUS Ascent GX10, acelerado por el NVIDIA GB10 Grace Blackwell Superchip y el stack de software de IA de NVIDIA, ofrece una solución de pila completa para el desarrollo y despliegue de inteligencia artificial. Su diseño compacto facilita una integración e implementación sin problemas, brindando un potente rendimiento de IA para innovadores que exigen excelencia. Con herramientas avanzadas de IA y NVIDIA® ConnectX®-7, este servidor de pequeña escala mejora sus capacidades de IA mientras potencia sus soluciones únicas.

Puntos claves de venta

- **Rendimiento extremo en IA:** Impulsado por el NVIDIA® GB10 Grace Blackwell Superchip, que ofrece 1 petaFLOP de rendimiento en IA y 128 GB de memoria unificada para el ajuste fino de modelos de hasta 200 mil millones de parámetros.
- **Plataforma optimizada para desarrolladores:** Diseñada para investigadores y desarrolladores de IA, con compatibilidad de pila completa y flujos de trabajo optimizados. }
- **Arquitectura escalable:** Incluye NVIDIA® NVLink™-C2C para comunicación ultrarrápida entre CPU y GPU, y redes NVIDIA® ConnectX-7 para admitir el apilamiento de dos sistemas ASUS Ascent GX10, desbloqueando mayor escalabilidad y rendimiento.
- **Diseño térmico avanzado:** Sistema de refrigeración diseñado para garantizar alto rendimiento sostenido y fiabilidad en un formato ultra compacto.
- **Huella mínima, máxima eficiencia:** Alta densidad de cómputo en un sistema compacto, ideal para laboratorios, oficinas y entornos edge. • **Solución de IA de pila completa:** El GB10 y el stack de software de IA de NVIDIA proporcionan una solución integral para el desarrollo y despliegue de IA.

Audiencia:

- Investigador en IA
- Desarrollador de IA
- Científico de Datos
- Machine Learning
- Fundador de startup de IA

Uso objetivo

- Prototipado y ajuste fino de modelos de IA
- Procesamiento de cargas de trabajo de inferencia
- Ciencia de datos y desarrollo de aplicaciones en el edge (perimetral)

Mercado objetivo:

- Salud / Sector Salud
- IA Industrial y Automatización
- Servicios FinTech (tecnología financiera)
- Retail y Comercio Electrónico con IA

ASUS Ascent GX10

Specifications



Front



Back

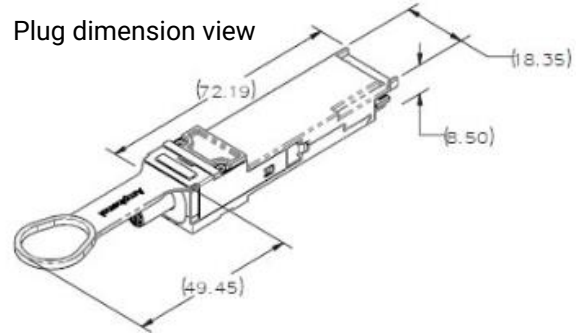
| | | |
|--------------------------------|---|--|
| Model | ASUS Ascent GX10 - GX10-GG0010BN (1TB) | |
| CPU | ARM v9.2-A CPU (GB10) | |
| Gráficos | NVIDIA Blackwell GPU (GB10, integrated) | |
| Memoria | 128 GB LPDDR5x Coherent Unified System Memory | |
| Almacenamiento | 1TB M.2 2242 NVMe™ PCIe® 4.0 x 4 SSD or | |
| Sistema operativo/ Software | NVIDIA DGX™ OS / NVIDIA AI Software Stack | |
| Wireless Data Network | AW-EM637 Wi-Fi 7 (Gig+) 2x2 + Bluetooth® 5 | |
| LAN | 1 x 10G LAN | |
| I/O Puertos | Front | 1 x Power button |
| | Back | 3 x USB 3.2 Gen 2x2 Type-C, 20Gbps, alternate mode (DisplayPort) |
| | | 1 x USB 3.2 Gen 2x2 Type-C, with PD in (180W EPR PD3.1 SPEC) |
| | | 1 x HDMI 2.1 |
| | | 1 x NVIDIA® ConnectX®-7 SmartNIC |
| | | 1 x 10G LAN |
| 1 x Kensington Lock | | |
| Power Adapter Output | Up to 240W (USB-C PD 3.1 EPR) up to 48V/5A | |
| Device Power Input (Max) | 180W via USB-C | |
| Certificaciones | BSMI/CB/CE/FCC/UL/CCC/C-Tick/WiFi/RF/VCCI | |
| Dimensiones (W x D x H) | 150 x 150 x 51 mm (5.91 x 5.91 x 2.01 inch) | |
| Peso | 1.48 kg (3.26 lb.) | |

ASUS Ascent GX10 Accessory

Especificaciones

| | |
|--------------|------------------------------------|
| Model | QSFP112 400G 0.4M DAC cable |
|--------------|------------------------------------|

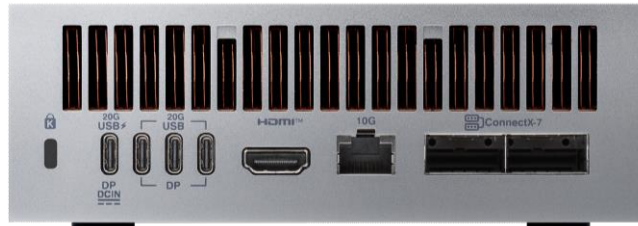
Picture



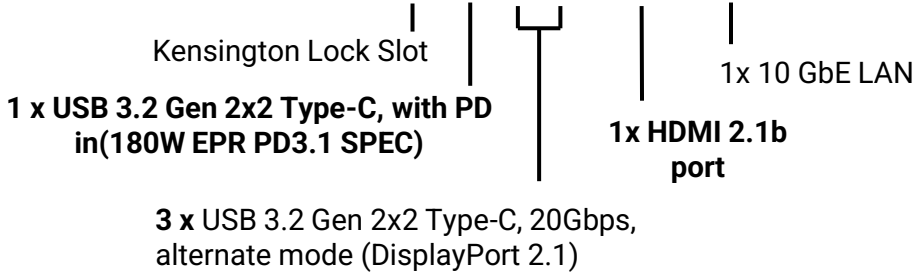
| | |
|--------------------------|--|
| Cable Type/Medium | SAS/Fiber Cable |
| Data Rate | 112G (per lane, enabling 400G total bandwidth) |
| Bandwidth | Up to 400G |
| Application | Designed for Ethernet PAM-4 Applications |
| Connector Type | QSFP112 |
| Cable Length | 0.4 Meters (400 mm) |
| Length Tolerance | ± 15 mm |
| Operating Mode | PAM-4 Modulation |
| Weight | 95g |

ASUS Ascent GX10

I/O Puertos



— 1 x NVIDIA® ConnectX®-7 SmartNIC



What's in the box



ASUS Ascent GX10



Power supply



Inserts



Power Cord*

Accessory

Se vende por separado. Por favor, contacte a su representante de ventas local para conocer el canal de pedido.”



QSFP cable
0.4m

NOTA:

Las especificaciones más actualizadas y precisas del producto están disponibles para descarga en www.asus.com. Las imágenes del producto y los accesorios son solo ilustrativas. La apariencia y especificaciones reales pueden variar según el modelo.

Algunos accesorios incluidos pueden variar según el modelo. Para más detalles, consulte los manuales correspondientes. Si el dispositivo o sus componentes fallan durante un uso normal dentro del período de garantía, lleve la tarjeta de garantía a un Centro de Servicio ASUS para el reemplazo de los componentes defectuosos.